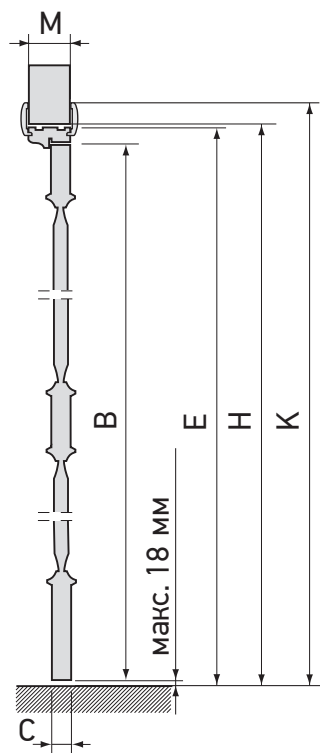




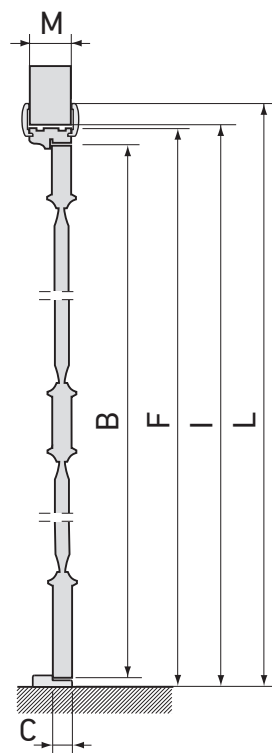
Техническая информация



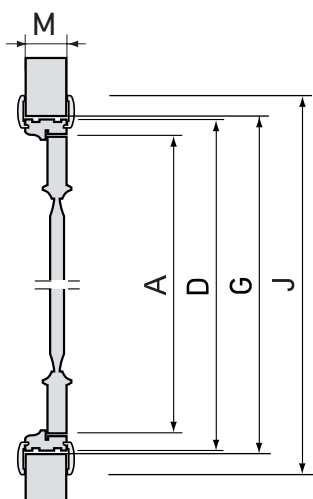
Основные размеры дверного блока



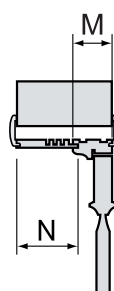
Вертикальный разрез
без порога



Вертикальный разрез
с порогом



Горизонтальный
разрез



Вид коробки
с доборным элементом

Размеры дверного блока

Ширина полотна A , мм	Высота полотна B , мм	Толщина полотна C , мм	Ширина дверного блока D , мм	Высота дверного блока без порога E / с порогом F , мм **	Ширина проёма G , мм	Высота проёма без порога H / с порогом I , мм	Ширина с наличниками 80(75) J , мм	Высота с наличниками 80(75) без порога K / с наличниками 80(75) и порогом L , мм **	Ширина коробки M , мм
600	2000	40	666	2043/ 2051	685 - 705	2058 - 2093/ 2066 - 2101	794 (784)	2107 (2102)/ 2115 (2110)	80
700			766		785 - 805		894 (884)		
800			866		885 - 905		994 (984)		
900			966		985 - 1005		1094 (1084)		
1000*			1068*		1090 - 1110		1196 (1186)		
1100*			1168*		1190 - 1210		1296 (1286)		
1200*			1268*		1290 - 1310		1396 (1386)		
1300*			1368*		1390 - 1410		1496 (1486)		
1400*			1468*		1490 - 1510		1596 (1586)		
1500*			1568*		1590 - 1610		1696 (1686)		
1600*			1668*		1690 - 1710		1796 (1786)		
1700*			1768*		1790 - 1810		1896 (1886)		
1800*			1868*		1890 - 1910		1996 (1986)		

Размеры дверного блока для коллекции QUADRO

Ширина полотна A , мм	Высота полотна B , мм	Толщина полотна C , мм	Ширина дверного блока D , мм***	Высота дверного блока без порога E / с порогом F , мм **	Ширина проёма G , мм	Высота проёма без порога H / с порогом I , мм	Ширина с наличниками 80(75) J , мм	Высота с наличниками 80(75) без порога K / с наличниками 80(75) и порогом L , мм **	Ширина коробки M , мм
600	2000	40	676	2043/ 2051	685 - 705	2058 - 2093/ 2066 - 2101	766 (756)	2093 (2088)/ 2101 (2096)	80/ 105
700			776		785 - 805		866 (856)		
800			876		885 - 905		966 (956)		
900			976		985 - 1005		1066 (1056)		
600+600* 400+800*			1288*		1290 - 1310		1368 (1358)		

* – двухстворчатые двери.

** – расстояние от пола до края дверного полотна 10 мм

*** – с учетом использования скрытых петель

Размеры полотен:

Стандартные: 600/700/800/900 x 2000 мм, 550/600 x 1900 мм*

Нестандартные*: 600/700/800/900 x 2100/ 2200/2300 мм, 400 x 2000/2100/ 2200/2300 мм

*Ассортимент моделей, производимых в данных размерах, ограничен.

Профили погонажной системы

КОРОБКА	НАЛИЧНИК	ПРИМЕНЕНИЕ	ПРИМЕЧАНИЕ
		VARIO PERFECTO	<p>Коробка комплектуется уплотнителем</p> <p>* Толщина верхнего наличника при стыковке со стоевым наличником под углом 90°.</p> <p>Дополнительной опцией к комплекту наличников является карниз и декоративные накладки</p>
		LIGNUM	<p>Коробка комплектуется уплотнителем</p> <p>Дополнительной опцией к комплекту наличников является карниз и комплект элементов портала.</p>
		DECANTO NS	<p>Коробка комплектуется уплотнителем</p> <p>* Толщина верхнего наличника при стыковке с фигурным стоевым наличником под углом 90°.</p> <p>Дополнительной опцией к комплекту наличников является карниз и комплект элементов портала.</p>
		TEKTON	<p>Коробка комплектуется уплотнителем</p>
		MODUM NUANCE PRIO NS AVANT	<p>Коробка комплектуется уплотнителем</p>
		INTERIO NS GALANT	<p>Коробка комплектуется уплотнителем</p> <p>* Толщина верхнего наличника при стыковке с фигурным стоевым наличником под углом 90°.</p> <p>Дополнительной опцией к комплекту наличников является карниз</p>
		ROYAL	<p>Коробка комплектуется уплотнителем</p> <p>Дополнительной опцией к комплекту наличников является карниз и комплект элементов портала.</p>
		EGO	<p>Коробка комплектуется уплотнителем</p>

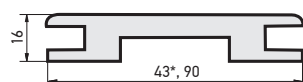
		<p>QUADRO</p>	<p>Коробка комплектуется уплотнителем</p> <ol style="list-style-type: none"> 1. Устанавливается с лицевой стороны проема 2. Устанавливается с обратной стороны проема
--	--	----------------------	---

ДОБОРНЫЙ ЭЛЕМЕНТ	ПРИМЕНЕНИЕ
------------------	------------



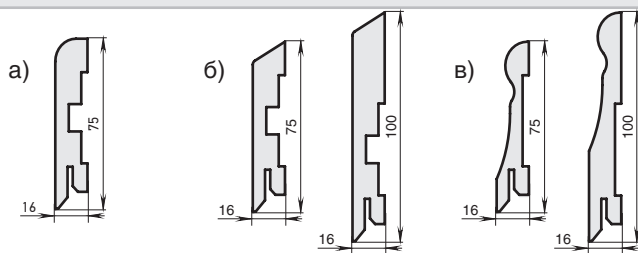
а) Для всех коллекций ТМ ВОЛХОВЕЦ
б) Для всех коллекций ТМ ВОЛХОВЕЦ, кроме коллекций AVANT, GALANT и PRIO NS

СОЕДИНИТЕЛЬНЫЙ ЭЛЕМЕНТ	ПРИМЕНЕНИЕ
------------------------	------------



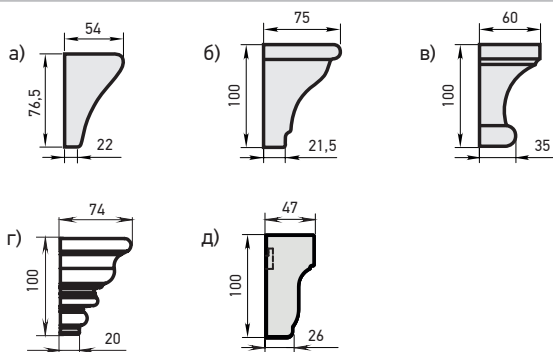
Для всех коллекций ТМ ВОЛХОВЕЦ
* применяется для системы Slider

ПЛИНТУС	ПРИМЕНЕНИЕ
---------	------------



а) Для всех коллекций ТМ ВОЛХОВЕЦ
б) EGO
в) ROYAL

КАРНИЗ	ПРИМЕНЕНИЕ
--------	------------



а) INTERIO NS, GALANT
б) DECANTO NS
в) PERFECTO
г) ROYAL
д) LIGNUM

ПРИТВОРНАЯ ПЛАНКА	ПРИМЕНЕНИЕ
-------------------	------------



а) Для коллекций DECANTO NS, TEKTON, MODUM, NUANCE, PRIO NS, AVANT, INTERIO NS, GALANT
б) Для коллекций LIGNUM, VARIO, PERFECTO, EGO, ROYAL

ПОРОГ	ПРИМЕНЕНИЕ
-------	------------



Для всех коллекций ТМ ВОЛХОВЕЦ
*Только для коллекции QUADRO

Распашные двери

Возможно изготовление дверных полотен 800+400 мм, высотой 2000 мм, 2100 мм, 2200 мм и 2300 мм для следующих моделей.

DECANTO NS



INTERIO NS



PERFECTO



GALANT



NUANCE



PRIO NS



AVANT



MODUM



TEKTON



VARIO



Распашные двери

QUADRO



EGO



ROYAL



LIGNUM



0711

*Для всех моделей коллекции LIGNUM предусмотрен один вариант ответного полотна шириной 400 мм